

ВОЗДУХООТВОДЧИК АВТОМАТИЧЕСКИЙ

МОДЕЛЬ SLA6134

Торговая марка: STEELSUN

НАЗНАЧЕНИЕ И ОБЛАСТЬ ПРИМЕНЕНИЯ

Воздухоотводчик применяется для автоматического удаления воздуха и прочих газов из трубопроводов (систем отопления, холодного и горячего непитьевого водоснабжения). Воздухоотводчик предохраняет закрытые системы трубопроводов от явлений коррозии, кавитации и от образования воздушных пробок. Работа автоматического воздухоотводчика основана на принципе всплывания тел, погруженных в жидкость. В отсутствие воздуха, корпус воздухоотводчика заполняется жидкостью, вследствие поплавков со штоком держит выпускной клапан закрытым. Когда воздух собирается в поплавковой камере, уровень воды в ней понижается, а поплавков со штоком опускается на дно корпуса и открывает выпускной клапан, выпуская воздух в атмосферу. После выхода воздуха выпускной клапан закрывается. Циклы открытия/закрытия клапана повторяются до тех пор, пока воздух не стравится из ближайшей части трубопровода.

Воздухоотводчик снабжен самоуплотняющейся прокладкой для присоединения к трубопроводу или трубопроводной арматуре, что позволяет не применять дополнительный уплотнительный материал при монтаже.



ТЕХНИЧЕСКИЕ ПАРАМЕТРЫ

Основной материал: латунь

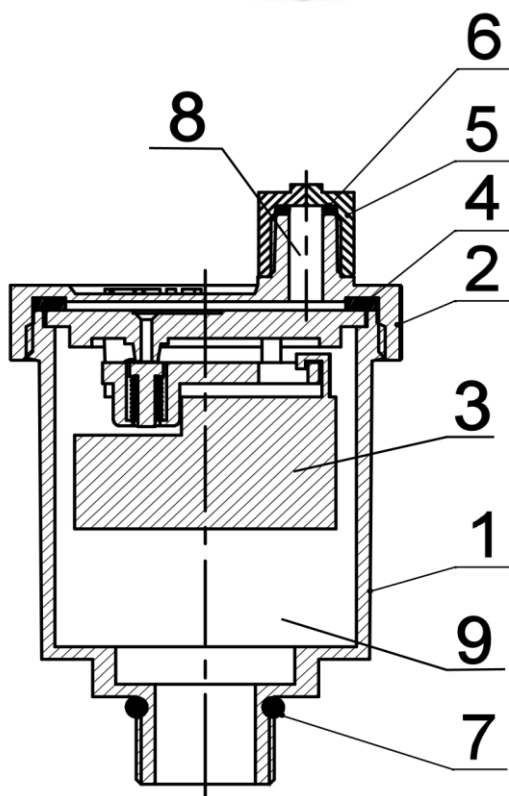
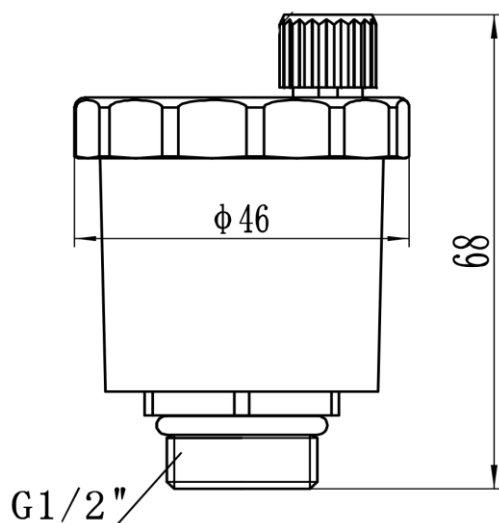
Применимые среды: вода

Рабочее давление: 10 бар

Испытательное давление: 16 бар

Рабочая температура: от 1 до 99 °C

Варианты размера автоматического воздухоотводчика: 1/2"



СОСТАВ ВОЗДУХООТВОДЧИКА АВТОМАТИЧЕСКОГО

№	Наименование	Основной материал
1	Корпус воздухоотводчика	Латунь HPb57-3
2	Крышка корпуса	Латунь HPb57-3
3	Поплавок	Пластик
4	Прокладка крышки корпуса	Этиленпропиленовый каучук EPDM
5	Колпачок защитный	Латунь HPb57-3
6	Прокладка защитного колпачка	Этиленпропиленовый каучук EPDM
7	Уплотнительное кольцо	Этиленпропиленовый каучук EPDM
8	Шток	Пластик
9	Поплавковая камера	

ГАРАНТИЙНЫЕ ОБЯЗАТЕЛЬСТВА

Гарантийный срок 24 месяца от даты продажи конечному потребителю, но не более 30 месяцев с момента отгрузки со склада импортера. В течение всего гарантийного срока изготовитель гарантирует нормальную работу изделия и его соответствие требованиям безопасности при соблюдении потребителем правил хранения, транспортировки, монтажа, эксплуатации и обслуживания, указанным в паспорте изделия. Гарантия распространяется на все дефекты, возникшие по вине изготовителя.

Гарантия не распространяется на дефекты в следующих случаях:

- нарушение условий хранения, транспортировки, монтажа, эксплуатации и обслуживания, указанным в паспорте изделия;
- наличие следов воздействия веществ агрессивных к материалам изделия;
- наличие следов механического разрушения;
- наличие повреждений, вызванных пожаром, стихией или иными форс-мажорными обстоятельствами;
- наличие повреждений, вызванных неправильными действиями потребителя;
- наличие следов постороннего вмешательства в конструкцию изделия;
- наличие потускнения или окисления металла, вызванных несоблюдением требований хранения или отсутствием заземления в системе.

Изделие представляет собой технически сложное устройство, которое должно устанавливаться специалистами, имеющими соответствующую квалификацию и опыт работ с данным оборудованием. При предъявлении претензий к качеству товара, покупатель представляет следующие документы:

1. Заявление в произвольной форме, в котором указываются:

- название организации или Ф.И.О. покупателя;
- адрес покупателя и контактный телефон;
- название и адрес организации, производившей монтаж (если установка осуществлялась юрлицом);
- Ф.И.О. и контактный телефон специалиста, осуществившего монтаж;
- адрес установки изделия;
- краткое описание дефекта.

2. Документ, подтверждающий покупку изделия (накладная, кассовый чек, квитанция);

3. Фотографии неисправного изделия в том числе смонтированного в системе (фотографии должны быть качественные, в хорошем разрешении в количестве не менее 3 (трех) шт);

4. Видео изделия, установленного в системе и демонстрирующее дефект при эксплуатации (по возможности).

5. Акт гидравлического испытания системы, в которой монтировалось изделие (в случае проведения гидравлического испытания);

6. Копия гарантийного талона со всеми заполненными графами.

В случае отсутствия в комплектации к продукции технического паспорта изделия, содержащего гарантийный талон, для получения гарантии необходимо распечатать с сайта www.steelsun.ru технический паспорт изделия и гарантийный талон. Продавец вносит в гарантийный талон сведения о приобретенном товаре, прикрепляет чек, накладную или квитанцию об оплате, скрепляет печатью или штампом. Покупатель ставит подпись об ознакомлении с условиями гарантии, правилами установки и эксплуатации.

Рекламации и претензии к качеству товара принимаются по:

тел. +7 928 456 93 59

эл.почта: servicesteelsun@yandex.ru

ГАРАНТИЙНЫЙ ТАЛОН

К документу продажи № _____ ОТ « ____ » _____ Г.

№	Артикул	Наименование изделия	Кол-во	Примечание

ПОКУПАТЕЛЬ: _____
(подпись, ФИО)

ДАТА ПРОДАЖИ: _____

НАЗВАНИЕ И АДРЕС ТОРГУЮЩЕЙ ОРГАНИЗАЦИИ

М.П. _____

ПОДПИСЬ ПРОДАВЦА _____

Рекламации и претензии к качеству товара принимаются по:
тел. +7 928 456 93 59
эл.почта: servicesteelsun@yandex.ru